

II. Характеристика на насаждението

1. Вид на сечта: Пробирка 20 % / интензивност %
Втори вид сеч
2. Площ на подотдела 1,3 ха Размер на сечището 1,3 ха
3. Състав по план/програма **плян8,глд1,ак1,мх,кр** действителен **плян8,глд1,ак1,мх,кр**
4. Запас на 1 ха: с клони -162 куб.м/ха , без клони -146 куб. м/ха.
5. Среден наклон на терена 2 градус.
6. Очакван добив от маркираната дървесина -82 лежаща маса, куб.м.

дърв. вид категория	глд	ак	плян	дърв. вид категория	глд	ак	плян	вършина
едра	9		1	дребна	3			
средна	5	2		дърва	47	7	8	

6.Наличие и характеристика на подраства преди сечта (състав, възраст, средна височина, % на покритие) :

7. Средно извозно разстояние ...20... м. ;
8. Други характеристики на насаждението (токовища, сватбовища, надлесни дървета, сервитути, защитени територии, Натура 2000, защитени видове описани в доклада за гори с висока консервационна стойност, мъртва дървесина, вододайни зони, биологично разнообразие и др.) - **Д.З.Г.П.ГВКС**

III. Технологични указания

1. Дървесината в насаждението да се добива при спазване на технологичната схема по т. I
2. Сечта ще се извършва с (моторен трион, ръчно, машини; кастренето на отсечените стъбла се извършва: в сечище, на временен склад) бензиномоторен верижен трион, ръчно, кастренето и разкрийването на отсечените стъбла ще се извършва в сечището.
3. Извозът от сечището до временните складове ще се осъществява с : ръчно на сортименти (цели стъбла, дълги/къси секции, сортименти, чипс и др.; с влачене по терена, изцяло натоварени).....
4. Проектирани нови горски автомобилни пътища съгласно Наредба 5 за строителството в горските територии без промяна на предназначението им: дължинам. широчинаМ.
5. Изграждане и ремонт на временни извозни горски пътища:
- 5.1 Тракторни – допустимо разстояние между тяхм (не по-малко от 40 м), дължинаМ, широчина 4 м.
- 5.2 Коларски - разстояние между тях.....М (не по-малко от 40 м), дължинам, широчина ... м
6. Просеки за въжени линии: бр.
допустимо разстояние между просеките м., дължина м., широчина м.
7. Направа на технологични просеки бр.
допустимо разстояние между тях м., с дължина общо м., брой – м. и брой -м., широчина м.
8. Изграждане на нови временни складове (бр., площ в ха) –временни складове няма да се формират, като дървесината ще се натрупва ръчно както следва: за дървата и технологичната дървесина-на фигури с височина 110 см.
9. Мерки за опазване на оставащите на корен дървета, подраства, младияка и почвата : сечта и извоза ще се извърши по начини и със средства, които не увреждат оставащите на корен дървета, подраства, младияка и почвата.
10. Начини за почистване на сечището – чрез разпръскване на остатъците от сечта равномерно по цялата площ на сечището така че да не се засягат съседните поземлени имоти.
11. Други указания: при извършването на сечта и извоза до временен склад да се спазват изискванията на Закона за горите и подзаконовите актове и документи.
Да се изнасят битовите отпадъци от сечището извън горските територии на определените за това места.
12. Всички операции по подготвителните и основните работи да се извършват съгласно изискванията на Правилника за здравословни и безопасни условия на труд в горите и правилата за противопожарна безопасност в горите.

ЗАПОЗНАТ с технологичния план:/попълва се след издаването на позволителното за сеч/
Лицето по чл. 108, ал. 2 от ЗГ, на което е издадено позволително за сеч №

/ трите имена, подпис, дата - /

№ и дата на удостоверението за упражняване на лесовъдска практика:

Изготвил:

/име, фамилия,/ подпис:

дата:Г.,

№ и дата на удостоверение за упражняване на лесовъдска практика:

Одобрил:

име, фамилия,/ подпис:

дата:Г.,

№ и дата на удостоверение за упражняване на лесовъдска практика:

ТЕХНОЛОГИЧЕН ПЛАН №

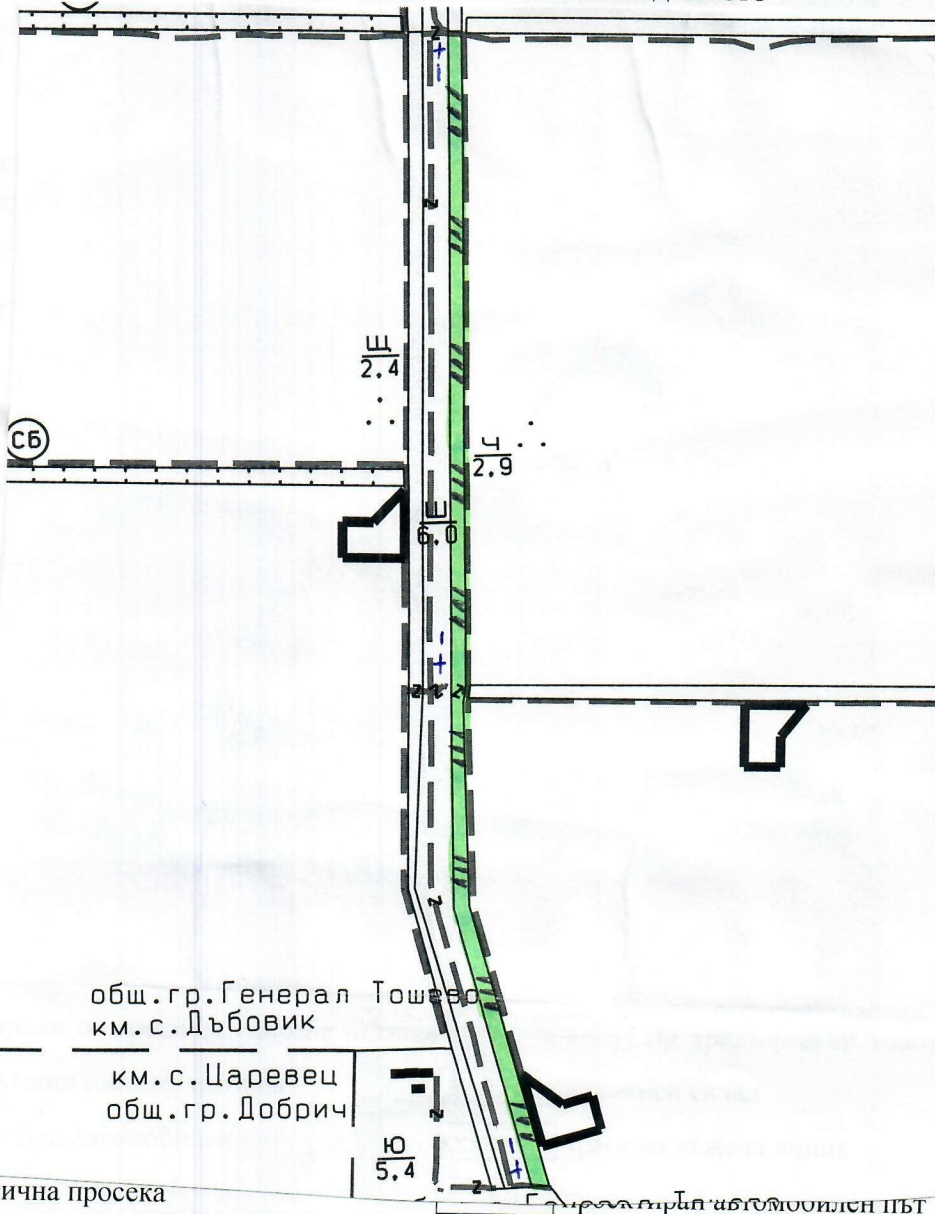
За добив на дървесина от отдел 119 , подотдел – ч

На ТП ДГС/ДЛС Генерал Тошево /попълва се само за държавни гори/

Община Генерал Тошево ; Землище с.Дъбовик;

имот с (кадастрален идентификатор/КВС) №....., /попълва се само за недържавни гори/

I. Схема за добив на дървесина от насаждението



Легенда:

- проект общ.гр.Генерал Тошево км.с.Дъбовик
- същес км.с.Царевец
- същес общ.гр.Добрич
- технологична просека
- Площ предвидена за сеч
- Място за временно събиране
- подотдел
- място за съхранение и зареждане на ГСМ

и съхранение на неорганични и битови отпадъци

На схемата задължително се нанасят контурите на насаждението/имота, съществуващите и проектирани временни горски пътища, технологичните просеки, просеките за въжени линии, извозни пътища, временни складове както и връзката им със съществуващата автомобилна пътна мрежа.

II. Характеристика на насаждението

1. Вид на сечта: Санитарна 15 %
Втори вид сеч / интензивност%
2. Площ на подотдела 2,9 ха Размер на сечището 2,9 ха
3. Състав по план/програма **пляс7,цр1,мх1,глд1,ак,срлп,кр,лдб**
действителен **пляс7,цр1,мх1,глд1,ак,срлп,кр,лдб**
4. Запас на 1 ха: с клони -179 куб.м/ха , без клони -156 куб. м/ха.
5. Среден наклон на терена 4 градус.
6. Очакван добив от маркираната дървесина -80 лежаща маса, куб.м.

дърв. вид категория	пляс				дърв. вид категория	пляс	цр	глд	кр	мх	
едра	8				дребна	3	1				вър-
средна	4				дърва	48	13	1	1	1	шина

6.Наличие и характеристика на подраства преди сечта (състав, възраст, средна височина, % на покритие) :

7. Средно извозно разстояние ...20... м. ;
8. Други характеристики на насаждението (*токовица, сватбовица, надлесни дървета, сервитути, защитени територии, Natura 2000, защитени видове описани в доклада за гори с висока консервационна стойност, мъртва дървесина, вододайни зони, биологично разнообразие и др.*) - **Д.З.Г.П.ГВКС**

III. Технологични указания

1. Дървесината в насаждението да се добива при спазване на технологичната схема по т. I
2. Сечта ще се извършва с (моторен трион, ръчно, машини; кастренето на отсечените стъбла се извършва: в сечище, на временен склад) бензиномоторен верижен трион, ръчно, кастренето и разкрийването на отсечените стъбла ще се извършва в сечището.
3. Извозът от сечището до временните складове ще се осъществява с : ръчно на сортименти (цели стъбла, дълги/къси секции, сортименти, чипс и др.; с влачене по терена, изцяло натоварени).....
4. Проектирани нови горски автомобилни пътища съгласно Наредба 5 за строителството в горските територии без промяна на предназначението им: дължинам. широчинам.
5. Изграждане и ремонт на временни извозни горски пътища:
 - 5.1 Тракторни – допустимо разстояние между тяхм (не по-малко от 40 м), дължинам, широчина 4 м.
 - 5.2 Коларски - разстояние между тях.....м (не по-малко от 40 м), дължинам, широчина ... м
6. Просеки за въжени линии: бр.
допустимо разстояние между просеките м., дължина м., широчина м.
7. Направа на технологични просеки бр.
допустимо разстояние между тях м., с дължина общо м., брой – м. и брой -м., широчина м.
8. Изграждане на нови временни складове (бр., площ в ха) –временни складове няма да се формират, като дървесината ще се натрупва ръчно както следва: за дървата и технологичната дървесина-на фигури с височина 110 см.
9. Мерки за опазване на оставащите на корен дървета, подраства, младияка и почвата : сечта и извоза ще се извърши по начини и със средства, които не увреждат оставащите на корен дървета, подраства, младияка и почвата.
10. Начини за почистване на сечището – чрез разпръскване на остатъците от сечта равномерно по цялата площ на сечището така че да не се засягат съседните поземлени имоти.
11. Други указания: при извършването на сечта и извоза до временен склад да се спазват изискванията на Закона за горите и подзаконовите актове и документи.
Да се изнасят битовите отпадъци от сечището извън горските територии на определените за това места.
12. Всички операции по подготвителните и основните работи да се извършват съгласно изискванията на Правилника за здравословни и безопасни условия на труд в горите и правилата за противопожарна безопасност в горите.

ЗАПОЗНАТ с технологичния план:/попълва се след издаването на разрешителното за сеч/
Лицето по чл. 108, ал. 2 от ЗГ, на което е издадено разрешително за сеч №

/ трите имена, подпис, дата - /

№ и дата на удостоверението за упражняване на лесовъдска практика:

Изготвил:

/име, фамилия,/ подпис:

дата:Г.,

№ и дата на удостоверението за упражняване на лесовъдска практика:

Одобрил:

име, фамилия,/ подпис:

дата:Г.,

№ и дата на удостоверението за упражняване на лесовъдска практика:

ТЕХНОЛОГИЧЕН ПЛАН №

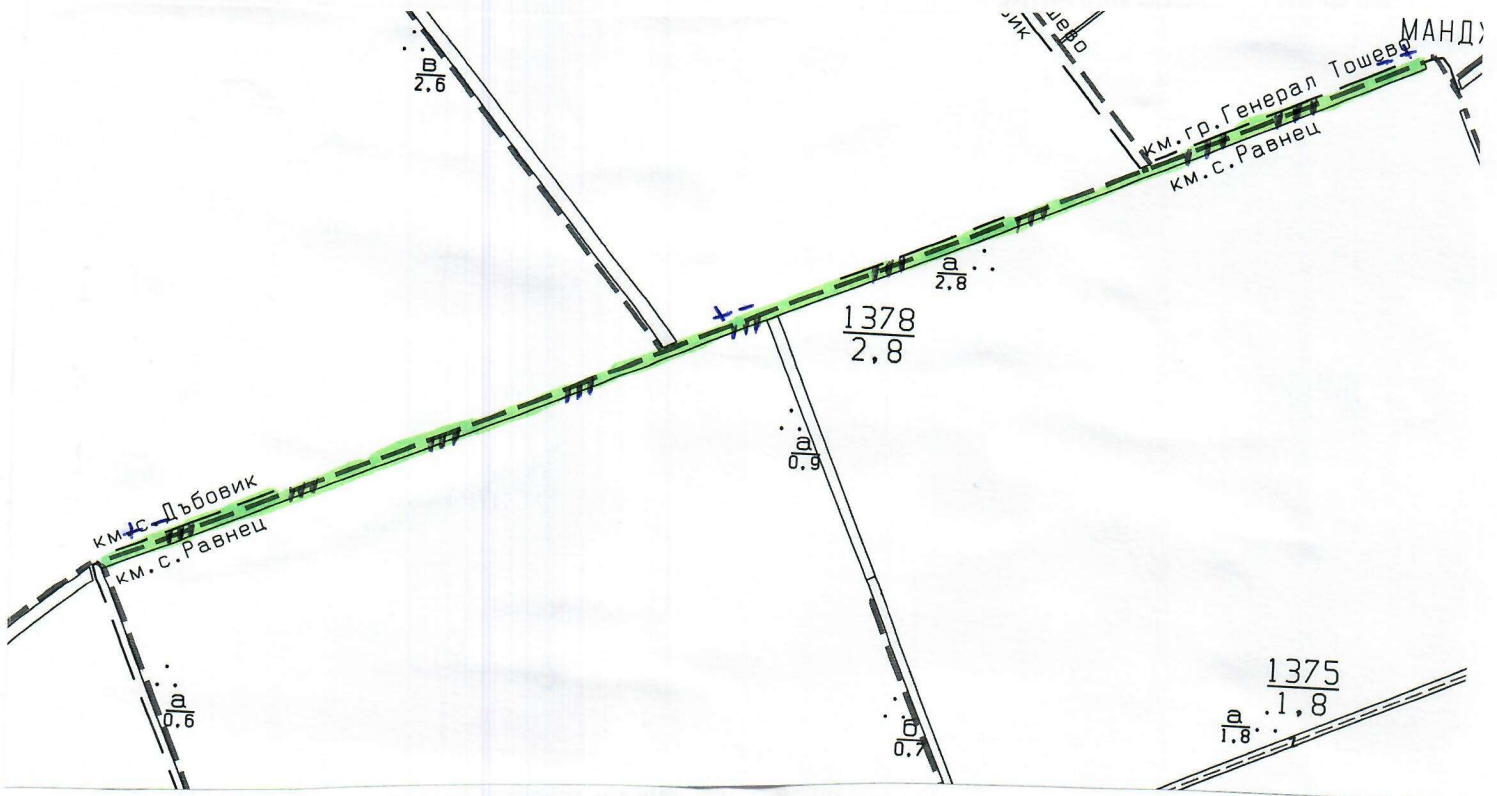
За добив на дървесина от отдел 1378 , подотдел - а

На ТП ДГС/ДЛС Генерал Тошево /попълва се само за държавни гори/

Община Генерал Тошево ; Землище с.Равнец;

имот с (кадастрален идентификатор/КВС) №....., /попълва се само за недържавни гори/

I. Схема за добив на дървесина от насаждението



Легенда:

- $\pm \pm \pm \pm$ проектирани коларски вр. извозни пътища
- $\dashv \dashv \dashv \dashv$ съществуващи извозни пътища
- $\equiv \equiv \equiv \equiv$ съществуващ автомобилен път
- $\sim \sim \sim \sim$ технологична просека
- Площ предвидена за сеч
- + Място за временно събиране
- $\gg \gg \gg \gg$ пр. тракторни вр. извозни пътища
- $\blacktriangle \blacktriangle \blacktriangle$ временен склад
- $\times \times \times \times \times \times$ трасе на въжена линия
- $\equiv + \equiv + \equiv +$ проектиран автомобилен път
- подотдел
- място за съхранение и зареждане на ГСМ

и съхранение на неорганични и битови отпадъци

На схемата задължително се нанасят контурите на насаждението/имота, съществуващите и проектирани временни горски пътища, технологичните просеки, просеките за въжени линии, извозни пътища, временни складове както и връзката им със съществуващата автомобилна пътна мрежа.

II. Характеристика на насаждението

1. Вид на сечта: Техническа-10 % / интензивност%

Втори вид сеч
2. Площ на подотдела 2,8 ха Размер на сечището 2,8 ха

3. Състав по план/програма **плян10**, действителен **плян10**

4. Запас на 1 ха: с клони - 175 куб.м/ха, без клони - 154 куб. м/ха.

5. Среден наклон на терена 4 градус.

6. Очакван добив от маркираната дървесина - 60 лежаща маса, куб.м.

дърв. вид категория	плян	дърв. вид категория	плян							вършина
едра	7	дребна	3							
средна	3	дърва	47							

6.Наличие и характеристика на подраства преди сечта (състав, възраст, средна височина, % на покритие) :

7. Средно извозно разстояние ...20... м. ;

8. Други характеристики на насаждението (токовища, сватбовища, надлесни дървета, сервитути, защитени територии, Натура 2000, защитени видове описани в доклада за гори с висока консервационна стойност, мъртва дървесина, вододайни зони, биологично разнообразие и др.) - **Защитен горски пояс.ГВКС**

III. Технологични указания

1. Дървесината в насаждението да се добива при спазване на технологичната схема по т. I

2. Сечта ще се извършва с (моторен трион, ръчно, машини; кастренето на отсечените стъбла се извършва: в сечище, на временен склад) бензиномоторен верижен трион, ръчно, кастренето и разкрийването на отсечените стъбла ще се извършва в сечището.

3. Извозът от сечището до временните складове ще се осъществява с : ръчно на сортименти (цели стъбла, дълги/къси секции, сортименти, чипс и др.; с влачене по терена, изцяло натоварени).....

4. Проектирани нови горски автомобилни пътища съгласно Наредба 5 за строителството в горските територии без промяна на предназначението им: дължинам. широчинам.

5. Изграждане и ремонт на временни извозни горски пътища:
5.1 Тракторни – допустимо разстояние между тяхм (не по-малко от 40 м), дължинам, широчина 4 м.

5.2 Коларски - разстояние между тях.....м (не по-малко от 40 м), дължинам, широчина ... м
6. Просеки за въжени линии: бр.
допустимо разстояние между просеките м., дължина м., широчина м.

7. Направа на технологични просеки бр.
допустимо разстояние между тях м., с дължина общо м., брой – м. и брой -м., широчина м.

8. Изграждане на нови временни складове (бр., площ в ха) –временни складове няма да се формират, като дървесината ще се натрупва ръчно както следва: за дървата и технологичната дървесина-на фигури с височина 110 см.

9. Мерки за опазване на оставащите на корен дървета, подраства, младияка и почвата : сечта и извоза ще се извърши по начини и със средства, които не увреждат оставащите на корен дървета, подраства, младияка и почвата.

10. Начини за почистване на сечището – чрез разпръскване на остатъците от сечта равномерно по цялата площ на сечището така че да не се засягат съседните поземлени имоти.

11. Други указания: при извършването на сечта и извоза до временен склад да се спазват изискванията на Закона за горите и подзаконовите актове и документи.
Да се изнасят битовите отпадъци от сечището извън горските територии на определените за това места.

12. Всички операции по подготвителните и основните работи да се извършват съгласно изискванията на Правилника за здравословни и безопасни условия на труд в горите и правилата за противопожарна безопасност в горите.

ЗАПОЗНАТ с технологичния план:/попълва се след издаването на разрешителното за сеч/
Лицето по чл. 108, ал. 2 от ЗГ, на което е издадено разрешително за сеч №

/ трите имена, подпис, дата - /

№ и дата на удостоверение за упражняване на лесовъдска практика:

Изготвил:

/име, фамилия,/ подпис:

дата:Г.,

№ и дата на удостоверението за упражняване на лесовъдска практика:

Одобрил:

име, фамилия,/ подпис:

дата:Г.,

№ и дата на удостоверението за упражняване на лесовъдска практика:

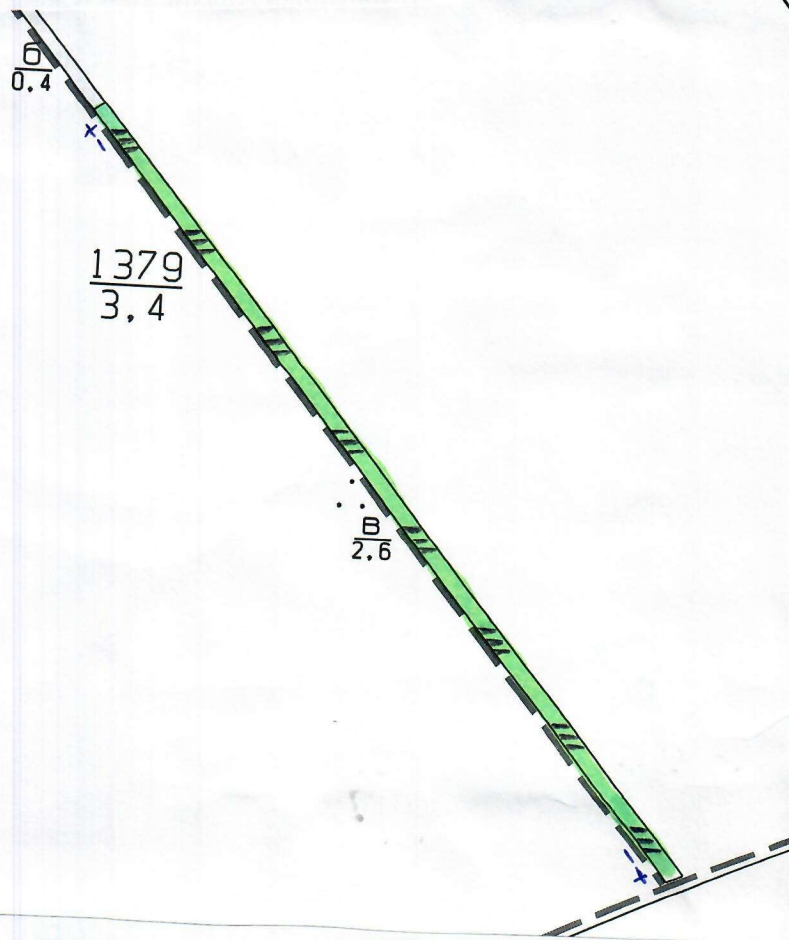
ТЕХНОЛОГИЧЕН ПЛАН №

За добив на дървесина от отдел 1379, подотдел - в

На ТП ДГС/ДЛС Генерал Тошево /потъква се само за държавни гори/

Община Генерал Тошево ; Землище с. Дъбовик;

имот с (кадастрален идентификатор/КВС) №....., /потъква се само за недържавни гори/

I. Схема за добив на дървесина от насаждението**Легенда:**

- | | |
|---|--|
| $\pm \pm \pm \pm$ проектирани коларски вр. извозни пътища | $\gg \gg \gg \gg$ пр. тракторни вр. извозни пътища |
| ----- съществуващи извозни пътища | ▲ ▲ ▲ временен склад |
| ===== съществуващ автомобилен път | xxxxxx трасе на въжена линия |
| ~~~~~ технологична просека | ==+==+== проектиран автомобилен път |
| ■ Площ предвидена за сеч | □ подотдел |
| ⊕ Място за временно събиране | □ място за съхранение и зареждане на ГСМ |

и съхранение на неорганични и битови отпадъци

На схемата задължително се нанасят контурите на насаждението/имота, съществуващите и проектирани временни горски пътища, технологичните просеки, просеките за въжени линии, извозни пътища, временни складове както и връзката им със съществуващата автомобилна пътна мрежа.

II. Характеристика на насаждението

1. Вид на сечта: Техническа-20 % / интензивност%

Втори вид сеч

2. Площ на подотдела 2,6 ха Размер на сечището 2,6 ха

3. Състав по план/програма **чдб9,амяс1,нг,чрн,кр,пляс,дж,ор,мх**,
действителен **чдб9,амяс1,нг,чрн,кр,пляс,дж,ор,мх**

4. Запас на 1 ха: с клони - 153 куб.м/ха, без клони - 111 куб. м/ха.

5. Среден наклон на терена 4 градус.

6. Очакван добив от маркираната дървесина - 64 лежаща маса, куб.м.

дърв. вид категория	чдб				дърв. вид категория	чдб		амяс				Вършина
едра	1				дребна	5						
средна	15				дърва	38		5				

6.Наличие и характеристика на подраства преди сечта (състав, възраст, средна височина, % на покритие) :

7. Средно извозно разстояние ...20... м. ;

8. Други характеристики на насаждението (токовища, сватбовища, надлесни дървета, сервитути, защитени територии, Natura 2000, защитени видове описани в доклада за гори с висока консервационна стойност, мъртва дървесина, вододайни зони, биологично разнообразие и др.) - **Защитен горски пояс.ГВКС**

III. Технологични указания

1. Дървесината в насаждението да се добива при спазване на технологичната схема по т. I

2. Сечта ще се извършва с (моторен трион, ръчно, машини; кастренето на отсечените стъбла се извършва: в сечище, на временен склад) бензиномоторен верижен трион, ръчно, кастренето и разкриването на отсечените стъбла ще се извършва в сечището.

3. Извозът от сечището до временните складове ще се осъществява с : ръчно на сортименти (цели стъбла, дълги/къси секции, сортименти, чипс и др.; с влачене по терена, изцяло натоварени).....

4. Проектирани нови горски автомобилни пътища съгласно Наредба 5 за строителството в горските територии без промяна на предназначението им: дължинам. широчинам.

5. Изграждане и ремонт на временни извозни горски пътища:

5.1 Тракторни – допустимо разстояние между тяхм (не по-малко от 40 м), дължинам, широчина 4 м.

5.2 Коларски - разстояние между тях.....м (не по-малко от 40 м), дължинам, широчина ... м

6. Просеки за въжени линии: бр.

допустимо разстояние между просеките м., дължина м., широчина м.

7. Направа на технологични просеки бр.

допустимо разстояние между тях м., с дължина общо м., брой – м. и брой -м., широчина м.

8. Изграждане на нови временни складове (бр., площ в ха) –временни складове няма да се формират, като дървесината ще се натрупва ръчно както следва: за дървата и технологичната дървесина-на фигури с височина 110 см.

9. Мерки за опазване на оставащите на корен дървета, подраства, младияка и почвата : сечта и извоза ще се извърши по начини и със средства, които не увреждат оставащите на корен дървета, подраства, младияка и почвата.

10. Начини за почистване на сечището – чрез разпръскване на остатъците от сечта равномерно по цялата площ на сечището така че да не се засягат съседните поземлени имоти.

11. Други указания: при извършването на сечта и извоза до временен склад да се спазват изискванията на Закона за горите и подзаконовите актове и документи.

Да се изнасят битовите отпадъци от сечището извън горските територии на определените за това места.

12. Всички операции по подготвителните и основните работи да се извършват съгласно изискванията на Правилника за здравословни и безопасни условия на труд в горите и правилата за противопожарна безопасност в горите.

ЗАПОЗНАТ с технологичния план:/попълва се след издаването на разрешителното за сеч/

Лицето по чл. 108, ал. 2 от ЗГ, на което е издадено разрешително за сеч №

/ трите имена, подпис, дата - /

№ и дата на удостоверение за упражняване на лесовъдска практика:

Изготвил:

/име, фамилия./ подпис:

дата:.....Г.,

№ и дата на удостоверението за упражняване на лесовъдска практика:

Одобрил:

име, фамилия./ подпис:

дата:.....Г.,

№ и дата на удостоверението за упражняване на лесовъдска практика:

ТЕХНОЛОГИЧЕН ПЛАН №

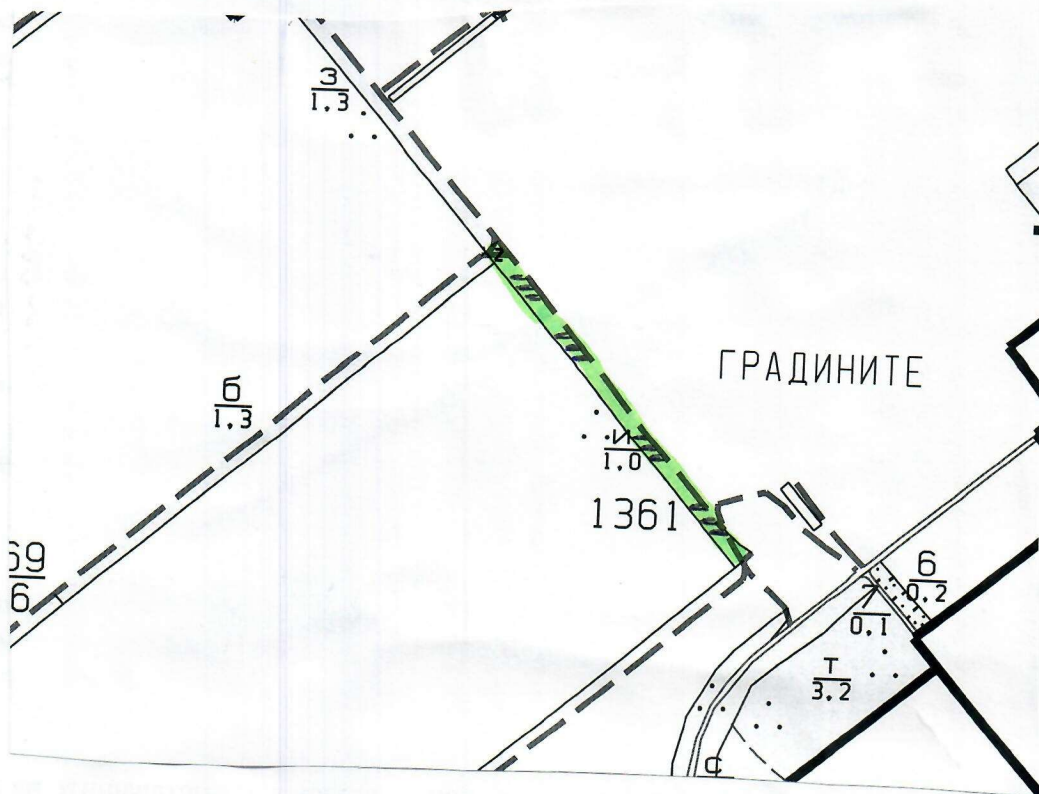
За добив на дървесина от отдел 1361 , подотдел -и

На ТП ДГС/ДЛС Генерал Тошево /попълва се само за държавни гори/

Община Генерал Тошево ; Землище гр.Генерал Тошево;

имот с (кадастрален идентификатор/КВС) №....., /попълва се само за недържавни гори/

I. Схема за добива на дървесина от насаждението



Легенда:

± ± ± ± проектирани коларски вр. извозни пътища

--- съществуващи извозни пътища

==== съществуващ автомобилен път

~~~~~ технологична просека

■ Площ предвидена за сеч

⊕ Място за временно събиране

»»»» пр. тракторни вр. извозни пътища

▲▲▲ временен склад

xxxxxx трасе на въжена линия

==+==+== проектиран автомобилен път

□ подотдел

— място за съхранение и зареждане на ГСМ

и съхранение на неорганични и битови отпадъци

На схемата задължително се нанасят контурите на насаждението/имота, съществуващите и проектирани временни горски пътища, технологичните просеки, просеките за въжени линии, извозни пътища, временни складове както и връзката им със съществуващата автомобилна пътна мрежа.



**Изготвил:**

/име, фамилия./ подпис: .....

дата: .....Г.,

№ и дата на удостоверението за упражняване на лесовъдска практика:

**Одобрил:**

име, фамилия./ подпис: .....

дата: .....Г.,

№ и дата на удостоверението за упражняване на лесовъдска практика:

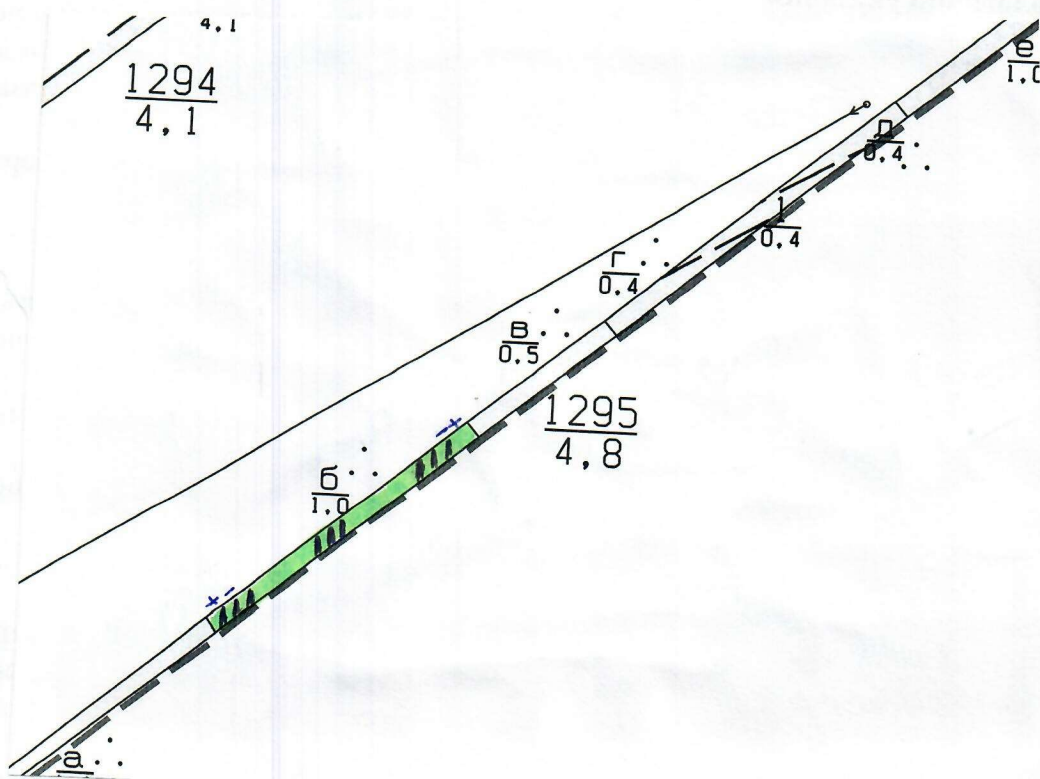
**ТЕХНОЛОГИЧЕН ПЛАН № ....**

За добив на дървесина от отдел 1295 , подотдел - б

На ТП ДГС/ДЛС Генерал Тошево /потълва се само за държавни гори/

Община Генерал Тошево ; Землище с.Дъбовик;

имот с (кадастрален идентификатор/КВС) №....., /потълва се само за недържавни гори/

**I. Схема за добива на дървесина от насаждението****Легенда:**

- |                                         |                                        |
|-----------------------------------------|----------------------------------------|
| проектирани коларски вр. извозни пътища | пр. тракторни вр. извозни пътища       |
| съществуващи извозни пътища             | временен склад                         |
| съществуващ автомобилен път             | трасе на въжена линия                  |
| технологична просека                    | проектиран автомобилен път             |
| Площ предвидена за сеч                  | подотдел                               |
| Място за временно събиране              | място за съхранение и зареждане на ГСМ |

и съхранение на неорганични и битови отпадъци

На схемата задължително се нанасят контурите на насаждението/имота, съществуващите и проектирани временни горски пътища, технологичните просеки, просеките за въжени линии, извозни пътища, временни складове както и връзката им със съществуващата автомобилна пътна мрежа.



**Изготвил:**

/име, фамилия./ подпис: .....

дата: .....Г.,

№ и дата на удостоверение за упражняване на лесовъдска практика:

**Одобрил:**

име, фамилия./ подпис: .....

дата: .....Г.,

№ и дата на удостоверение за упражняване на лесовъдска практика:

**ТЕХНОЛОГИЧЕН ПЛАН № ....**

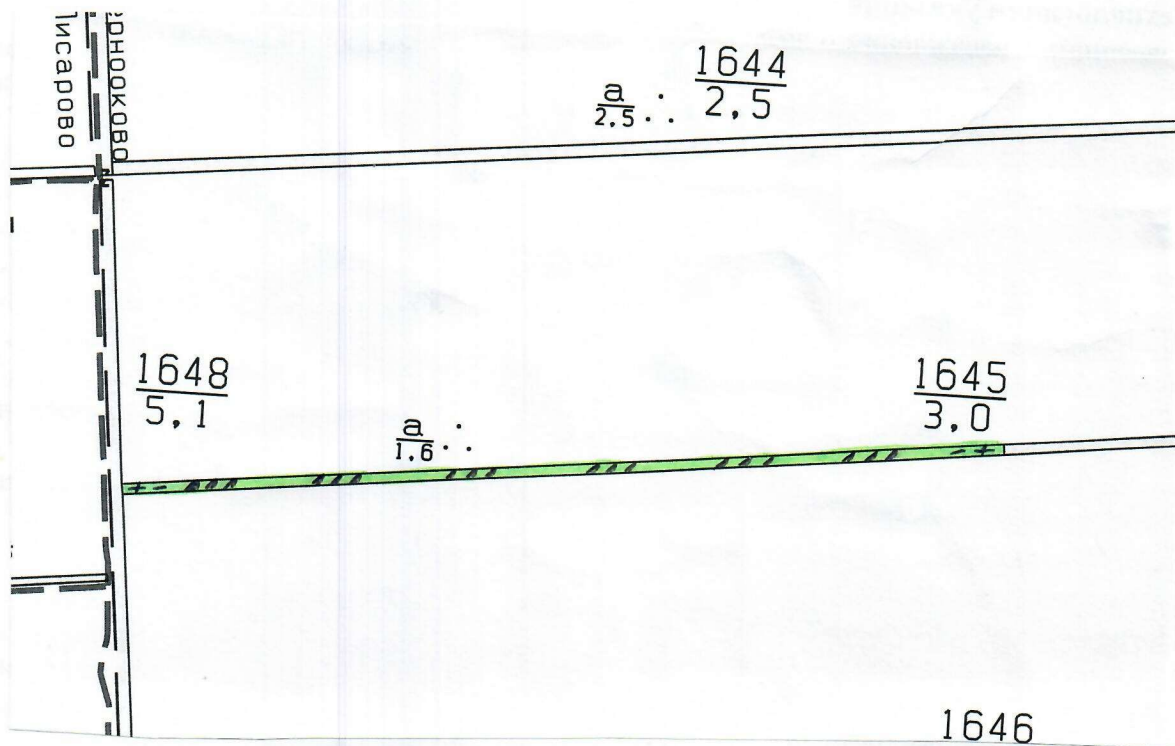
За добив на дървесина от отдел 1645 , подотдел - а

На ТП ДГС/ДЛС Генерал Тошево /попълва се само за държавни гори/

Община Генерал Тошево ; Землище с.Чернооково;

имот с (кадастрален идентификатор/КВС) №....., /попълва се само за недържавни гори/

**I. Схема за добива на дървесина от насаждението**



**Легенда:**

- проектирани коларски вр. извозни пътища
- съществуващи извозни пътища
- съществуващ автомобилен път
- технологична просека
- Площ предвидена за сеч
- Място за временно събиране
- временен склад
- трасе на въжена линия
- проектиран автомобилен път
- подотдел
- място за съхранение и зареждане на ГСМ
- пр. тракторни вр. извозни пътища

и съхранение на неорганични и битови отпадъци

На схемата задължително се нанасят контурите на насаждението/имота, съществуващите и проектирани временни горски пътища, технологичните просеки, просеките за въжени линии, извозни пътища, временни складове както и връзката им със съществуващата автомобилна пътна мрежа.

## II. Характеристика на насаждението

1. Вид на сечта: Техническа-10 % / интензивност .....%
2. Втори вид сеч
3. Площ на подотдела 1,6 ха Размер на сечището 1,6 ха
4. Състав по план/програма **пляс10,глд,мх,чрн,дж**, действителен **пляс10,глд,мх,чрн,дж**
5. Запас на 1 ха: с клони - 206 куб.м/ха , без клони - 184 куб. м/ха.
6. Среден наклон на терена 2 градус.
7. Очакван добив от маркираната дървесина - 51 лежаща маса, куб.м.

| дърв. вид категория | пляс | глд | мх | чрн | дж | вършина |
|---------------------|------|-----|----|-----|----|---------|
| едра                | 5    |     |    |     |    |         |
| средна              | 3    |     |    |     |    |         |

6.Наличие и характеристика на подраства преди сечта (състав, възраст, средна височина, % на покритие) :

7. Средно извозно разстояние ...20... м. ;
8. Други характеристики на насаждението (токовица, сватбовица, надлесни дървета, сервитути, защитени територии, Натура 2000, защитени видове описани в доклада за гори с висока консервационна стойност, мъртва дървесина, вододайни зони, биологично разнообразие и др.) - **Защитен горски пояс.ГВКС**

## III. Технологични указания

1. Дървесината в насаждението да се добива при спазване на технологичната схема по т. I
2. Сечта ще се извършва с (моторен трион, ръчно, машини; кастренето на отсечените стъбла се извършва: в сечище, на временен склад) бензиномоторен верижен трион, ръчно, кастренето и разкрийването на отсечените стъбла ще се извършва в сечището.
3. Извозът от сечището до временните складове ще се осъществява с : ръчно на сортименти (цели стъбла, дълги/къси секции, сортименти, чипс и др.; с влачене по терена, изцяло натоварени).....
4. Проектирани нови горски автомобилни пътища съгласно Наредба 5 за строителството в горските територии без промяна на предназначението им: дължина .....м. широчина .....м.
5. Изграждане и ремонт на временни извозни горски пътища:
  - 5.1 Тракторни – допустимо разстояние между тях .....м (не по-малко от 40 м), дължина .....м, широчина 4 м.
  - 5.2 Коларски - разстояние между тях.....м (не по-малко от 40 м), дължина .....м, широчина ... м
6. Просеки за въжени линии: ..... бр. допустимо разстояние между просеките ..... м., дължина ..... м., широчина ..... м.
7. Направа на технологични просеки бр. допустимо разстояние между тях м., с дължина общо м., брой – м. и брой -м., широчина м.
8. Изграждане на нови временни складове (бр., площ в ха) –временни складове няма да се формират, като дървесината ще се натрупва ръчно както следва: за дървата и технологичната дървесина-на фигури с височина 110 см.
9. Мерки за опазване на оставащите на корен дървета, подраства, младияка и почвата : сечта и извоза ще се извърши по начини и със средства, които не увреждат оставащите на корен дървета, подраства, младияка и почвата.
10. Начини за почистване на сечището – чрез разпръскване на остатъците от сечта равномерно по цялата площ на сечището така че да не се засягат съседните поземлени имоти.
11. Други указания: при извършването на сечта и извоза до временен склад да се спазват изискванията на Закона за горите и подзаконовите актове и документи. Да се изнасят битовите отпадъци от сечището извън горските територии на определените за това места.
12. Всички операции по подготвителните и основните работи да се извършват съгласно изискванията на Правилника за здравословни и безопасни условия на труд в горите и правилата за противопожарна безопасност в горите.

**ЗАПОЗНАТ с технологичния план:** ...../попълва се след издаването на разрешителното за сеч/

Лицето по чл. 108, ал. 2 от ЗГ, на което е издадено разрешително за сеч № .....

/ трите имена, подпис, дата - /

№ и дата на удостоверение за упражняване на лесовъдска практика: .....